



371128 (E7ECEH4REN)

ELEKTRISCH FORNUIS, 4
ronde kookplaten 2,6 kW,
2/1GN oven 6 kW,
230V-50/60-3

Omschrijving

Product Nr.

Fornuis met vier elektrische kookplaten Ø230 mm van 2,6 kW en een 2/1 GN elektrische oven, 6 kW. Zelfdragende roestvrijstalen constructie, extra versterkt. De achterwand en de zijwanden zijn omgezet uit één plaat roestvrijstaal. 1,5 mm dik roestvrijstalen bovenblad met vlakke bovenranden voor een strakke verbinding met andere 700XP units. Ventilatie opening met afneembaar roestvrijstalen rooster. De metalen bedieningsknoppen zijn verdiept op het front geplaatst. Gietijzeren ronde kookplaten, vast ingebouwd in het bovenblad met rondom lopende opvanggoot. De platen zijn regelbaar door middel van een 6-standen schakelaar, uitgevoerd met een controlelamp. Roestvrijstalen bak- en braadoven, 540x650x300 mm, met afgeronde hoeken en rondom isolatie. Geëmailleerde bodemplaat, voor een goede warmteverdeling. Dubbelwandige oven deur, naar beneden scharnierend. Uitneembare roestvrijstalen geleiderrekken met 3 paar geleiders voor 2/1GN of 1/1GN, met 60 mm tussanafstand. Keuze uit onderverwarming, bovenverwarming met grillfunctie of gelijktijdig onder- en bovenverwarming. Thermostatische temperatuur regeling, instelbaar 140 - 300°C, met oververhitting beveiliging. Inclusief verchroomd ovenrooster 2/1GN. 4 roestvrijstalen stelpoten, instelbaar 150 - 200 mm. IPX4 waterdicht.

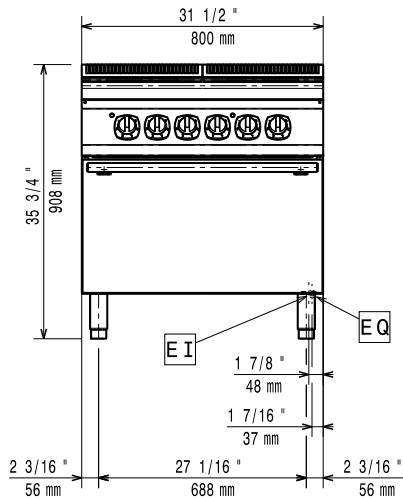
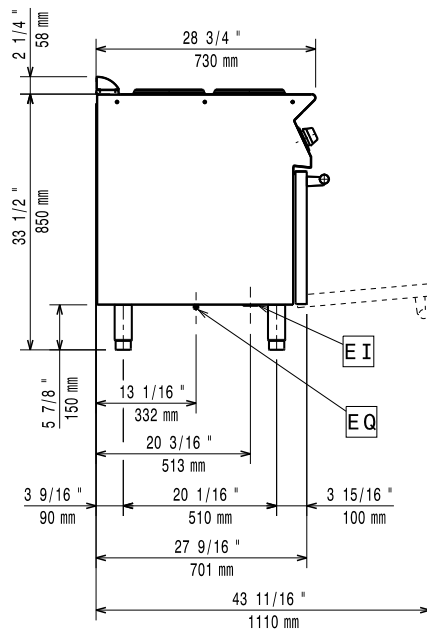
Uitvoering

- De vier ronde gietijzeren kookplaten van 2,6 kW zijn waterdicht ingebouwd in het naadloze bovenblad.
- De onderbouw bestaat uit een statische elektrisch verwarmde oven met een geïsoleerde deur en verwarmingselementen geplaatst onder de bodemplaat.
- De elektrische oven is uitgevoerd met separate thermostaten voor de boven en onder verwarmingselementen.
- Roestvrijstalen ovenruimte met 3 paar geleiders voor 2/1 GN roosters of platen.
- De oven met een bodemplaat van geribd geëmailleerd staal.
- Het speciale ontwerp van de bedieningsknoppen voorkomt waterinfiltratie.
- IPX4 water protectie.
- De oven thermostaat is instelbaar tussen 100 °C en 300 °C.

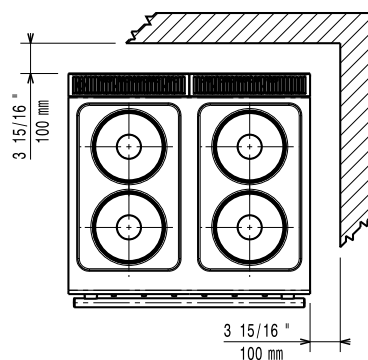
Constructie

- Alle uitwendige beplating is uitgevoerd in roestvrijstaal met Scotch Brite afwerking.
- Naadloos geperst bovenblad van 1,5 mm dik roestvrijstaal 1.4301 (AISI304).
- Haakse zijkanen zorgen voor een vlakke koppeling met andere units en voorkomen kieren en mogelijke vuilophoping tussen de apparaten.

Goedkeuring

Front aanzicht

Zij aanzicht


EI = Elektrische aansluiting
 EQ = Equipotentiaal schroef

Boven aanzicht

Elektra

Voltage 230 V/3 ph/50/60 Hz
Elektrisch max. vermogen 16.4 kW

Opstelling

Indien het fornuis wordt geplaatst tegen of naast een temperatuur gevoelig apparaat, moet daartussen een veiligheidsopening van circa 150 mm komen of er moet warmte isolatie geplaatst worden.

Algemene gegevens

Oven elektrisch vermogen 6 kW
Oven temperatuur 100 °C MIN; 300 °C MAX
Oven afmetingen, breedte 540 mm
Oven afmetingen, hoogte 300 mm
Oven afmetingen, diepte 650 mm
Externe afmetingen, lengte 800 mm
Externe afmetingen, breedte 730 mm
Externe afmetingen, hoogte 850 mm
Gewicht, netto 80 kg
Platen front, vermogen 2.6 - 2.6 kW
Platen achter, vermogen 2.6 - 2.6 kW
Platen front, afmetingen Ø 230 Ø 230
Platen achter, afmetingen Ø 230 Ø 230
Waterdichtheid index IPX4

Meegeleverde accessoires

- 1 stuks OVEN ROOSTER 2/1GN, verchromd, voor 700XP-900XP oven PNC 164250

Optionele accessoires

- OVEN ROOSTER 2/1GN, verchromd, voor 700XP-900XP oven PNC 164250
- AFDICHTINGSKIT en tape voor het afdichten van de koppelnaad tussen 2 units PNC 206086
- WIELENSET, 2 bokwielen en 2 geremde zwenkwielen Ø125 mm, voor combinatie met een basisframe PNC 206135
- 2 STELVOETEN met bevestigingsplaat, voor vaste montage op de vloer PNC 206136
- FRONTPLINT, roestvrijstaal, 800 mm, voor 100 mm hoge bouwkundige sokkel PNC 206148
- FRONTPLINT, roestvrijstaal, 1000 mm, voor 100 mm hoge bouwkundige sokkel PNC 206150
- FRONTPLINT, roestvrijstaal, 1200 mm, voor 100 mm hoge bouwkundige sokkel PNC 206151
- FRONTPLINT, roestvrijstaal, 1600 mm, voor 100 mm hoge bouwkundige sokkel PNC 206152
- FRONTPLINT, roestvrijstaal, 800 mm PNC 206176
- FRONTPLINT, roestvrijstaal, 1000 mm PNC 206177
- FRONTPLINT, roestvrijstaal, 1200 mm PNC 206178
- FRONTPLINT, roestvrijstaal, 1600 mm PNC 206179
- 4 STELPOTEN, 100 mm hoog, voor plaatsing op een 100 mm hoge bouwkundige sokkel PNC 206210
- 2 ZIJPLINTEN, links en rechts, roestvrijstaal, 700XP PNC 206249
- 2 ZIJPLINTEN, links en rechts, roestvrijstaal, 700XP op 100 mm hoge bouwkundige sokkel PNC 206265
- KOLOMKRAAN MET ZWENKARM 1/2", voor koudwater of warmwater. De verlengingspijp 206291 (700XP) of 206290 (900XP) wordt geadviseerd voor aansluiting op de waterleiding PNC 206289
- SET VAN 2 VERLENGINGSPIJPEN voor de kolomkraan 206289, 173 mm voor topunit en 693 mm voor vloerunit, voor doorvoer door de unit PNC 206291
- VENTILATIEKANAAL VERHOGING, roestvrijstaal, hoogte 180 mm, voor 45 mm hoog standaard ventilatie rooster, totale hoogte 225 mm, 700XP-900XP unit van 800 mm PNC 206304
- 2 ZIJ HANDRAILS, links en rechts, roestvrijstalen buis Ø30 mm, 700XP PNC 206307
- ACHTER HANDRAIL 800 mm, roestvrijstalen buis Ø30 mm, marine PNC 206308
- BASISFRAME voor opstelling op 4 poten of 4 wielen van 700XP-900XP vloermodellen met een totale breedte van 800 mm, voor combinatie met wielenset 206135 PNC 206367
- BASISFRAME voor opstelling op 4 poten of 4 wielen van 700XP-900XP vloermodellen met een totale breedte van 1200 mm, voor combinatie met wielenset 206135 PNC 206368
- BASISFRAME voor opstelling op 4 poten of 4 wielen van 700XP-900XP vloermodellen met een totale breedte van 1600 mm, voor combinatie met wielenset 206135 PNC 206369
- BASISFRAME voor opstelling op 4 poten of 4 wielen van 700XP-900XP vloermodellen met een totale breedte van 2000 mm, voor combinatie met wielenset 206135 PNC 206370
- ACHTERPANEEL 800 mm, bij eiland opstelling van 700XP-900XP vloermodel of topmodel op onderkast PNC 206374
- ACHTERPANEEL 1000 mm, bij eiland opstelling van 700XP-900XP vloermodel of topmodel op onderkast PNC 206375
- ACHTERPANEEL 1200 mm, bij eiland opstelling van 700XP-900XP vloermodel of topmodel op onderkast PNC 206376
- VENTILATIEKANAAL ROOSTER, 400 mm, roestvrijstaal, fijne maas PNC 206400
- 2 ZIJPANELEN, links en rechts, vlak roestvrijstaal, voor zichtzijde van vloermodel 700XP PNC 216000
- FRONT HANDRAIL 800 mm, roestvrijstalen buis Ø30 mm, 700XP-900XP PNC 216047
- FRONT HANDRAIL 1200 mm, roestvrijstalen buis Ø30 mm, 700XP-900XP PNC 216049
- FRONT HANDRAIL 1600 mm, roestvrijstalen buis Ø30 mm, 700XP-900XP PNC 216050
- FRONT AFZETSCHAP 800x140 mm, roestvrijstaal, 700XP-900XP PNC 216186
- AFTAP ONTSTOPPER voor 15 liter friteuse PNC 921695